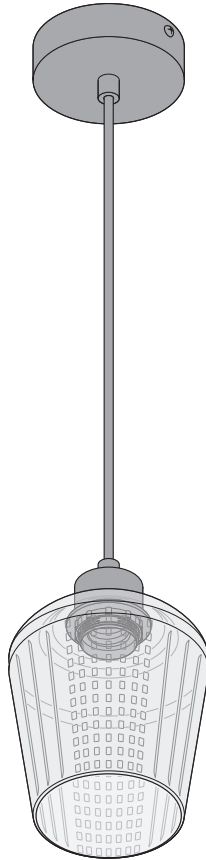

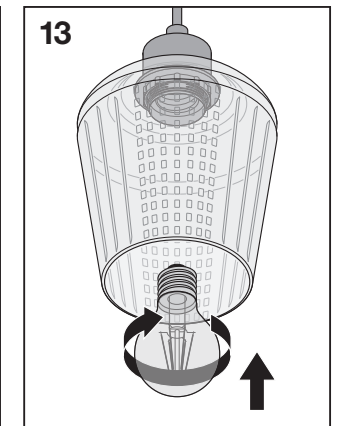
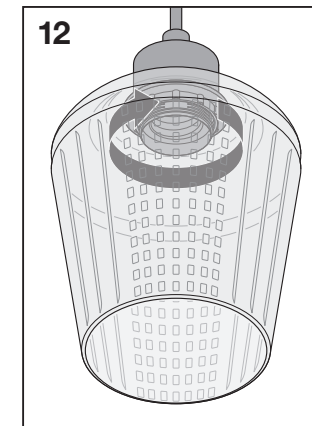
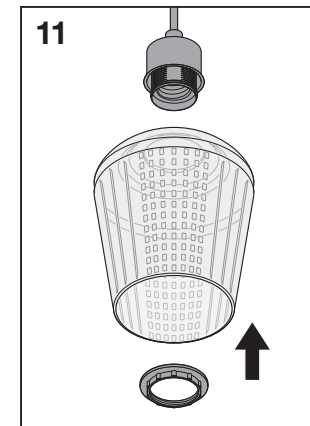
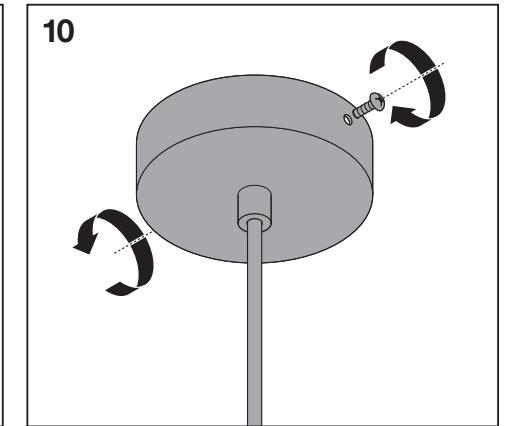
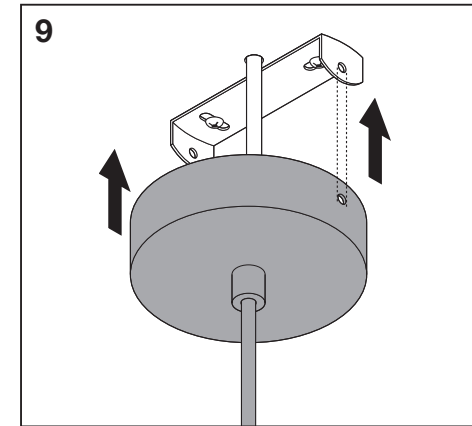
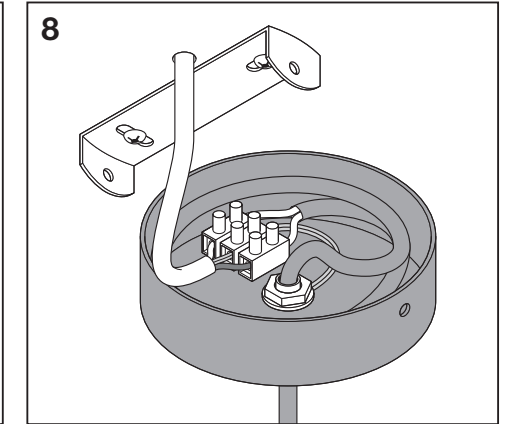
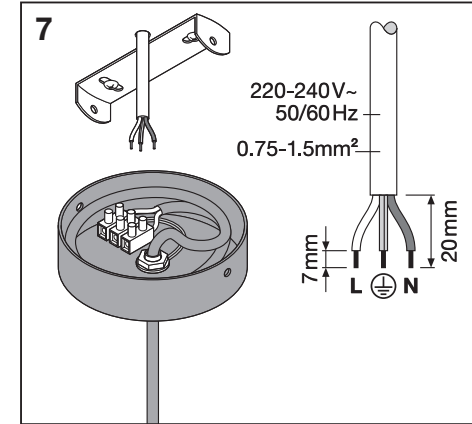
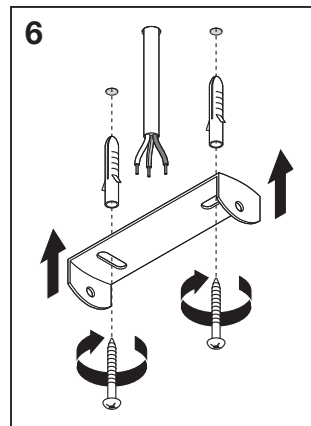
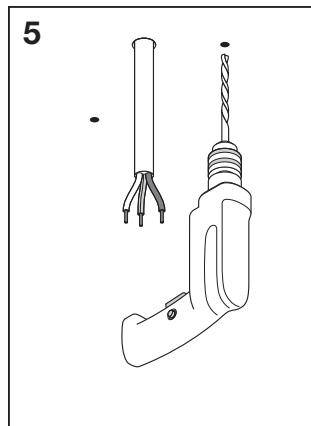
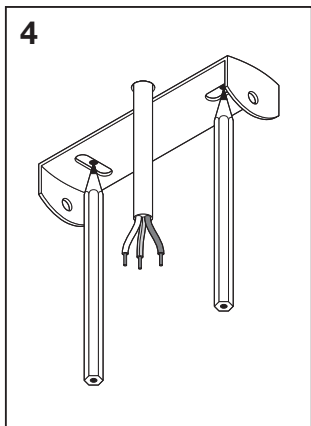
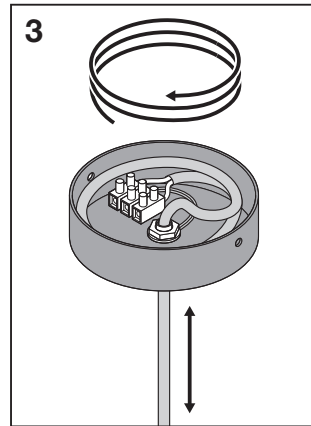
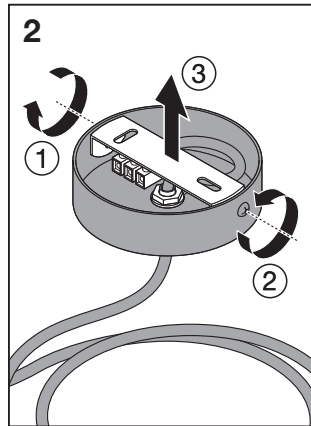
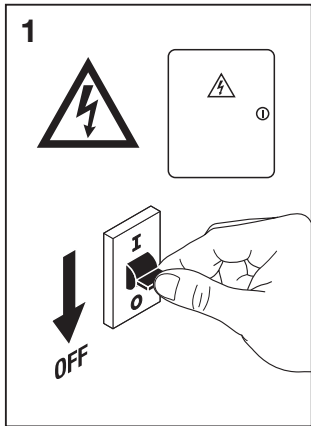
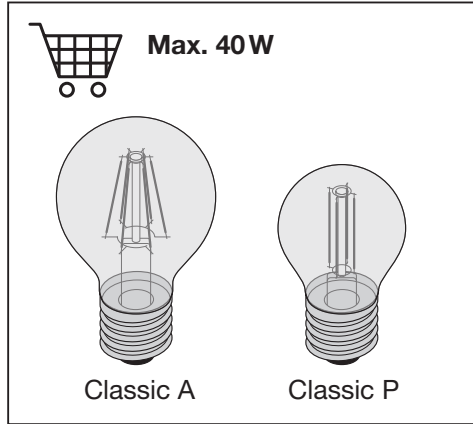
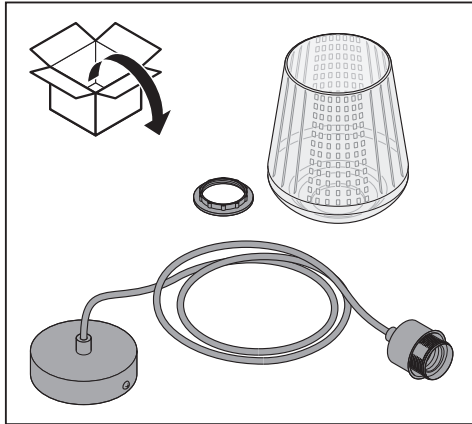
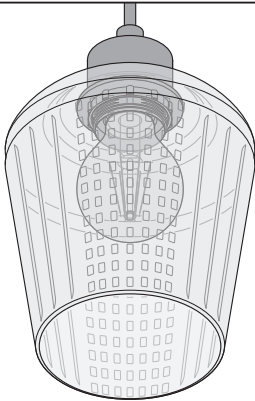

VINTAGE 1906 CARVED PENDANT JAR



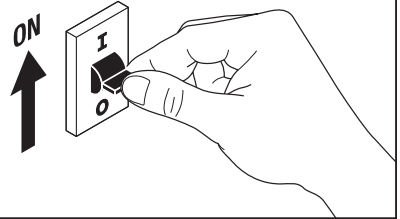
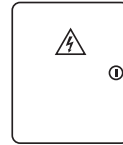
	EAN	W	V _{AC}	Hz	
1906 CARVED PENDANT JAR G SM	4058075217249	Max. 40 W	220-240 V	50/60 Hz	0.6 kg
1906 CARVED PENDANT JAR G OR	4058075217263	Max. 40 W	220-240 V	50/60 Hz	0.6 kg



14



15



Ⓜ Netzanschluss bitte nach den länderspezifischen Errichtungsbestimmungen tätigen. Bedienungsanleitung für spätere Verwendung aufbewahren.

Ⓜ Connect to the power supply in accordance with national regulations. Retain the operating instructions for later use.

Ⓜ Connexion à l'alimentation conformément aux normes en vigueur. Conserver la notice d'utilisation pour toute consultation ultérieure.

Ⓜ Effettuare l'allacciamento alla rete secondo le norme di installazione vigenti nel paese d'utilizzo. Conservare le istruzioni per l'uso per successiva consultazione.

Ⓜ La conexión a red debe de realizarse siguiendo las normas específicas de cada países. Conservar las instrucciones de uso para posteriores consultas.

Ⓜ Ligar à fonte de alimentação, de acordo com a regulamentação nacional. Conservar o manual de instruções para utilização futura.

Ⓜ Η σύνδεση με την παροχή ρεύματος να γίνεται σύμφωνα με τις εθνικές προδιαγραφές. Οι οδηγίες χρήσης πρέπει να φυλάσσονται για μεταγενέστερη χρήση.

Ⓜ Aansluiten op het lichtnet, conform de nationale regelgeving. Bedieningshandleiding voor later gebruik bewaren.

Ⓜ Nättanslutning skall ske enligt nationella bestämmelser. Spara bruksanvisningen för senare användning.

Ⓜ Kytkeäntä verkkoon kansallisten ohjeiden mukaan. Säilytä käyttöohje myöhempää käyttöä varten.

Ⓜ Koble til strømforsyningen i henhold til nasjonale bestemmelser. Oppbevar bruksanvisningen for senere bruk.

Ⓜ Nettislutning jf. landespecificke bestemmelser. Gem betjeningsvejledningen til senere brug.

Ⓜ Připojení k síťovému napětí dle platných národních norem. Uchovejte návod pro budoucí použití.

Ⓜ Выполнить подключение к сети в соответствии с принятыми в данной стране правилами монтажа. Руководство по эксплуатации следует сохранить для последующего использования.

Ⓜ Csatlakoztassa a tápegységbe a helyi előírásoknak megfelelően. Őrizze meg a kezelési útmutatót a későbbi használat céljából.

Ⓜ Zasilanie należy połączyć zgodnie z wymaganiami odpowiednich norm. Instrukcję obsługi zachować do późniejszego wykorzystania.

Ⓜ Zapojte do el. prívodu podľa predpisáných noriem. Uchovajte návod pre budúce použitie.

Ⓜ Priključitev na omrežje opravite v skladu z veljavnimi nacionalnimi predpisi. Navodilo za uporabo shranite za kasnejšo uporabo.

Ⓜ Šebeke bağlantısını lütfen ülkeye özgü kurulum kuralları çerçevesinde yapınız. Kullanım kılavuzunu daha sonra kullanmak üzere saklayın.

Ⓜ Molimo izvršite mrežni priključak prema specifičnim nacionalnim odredbama o njegovom izvršenju. Spremite upute za uporabu za naknadnu uporabu.

Ⓜ Conectați la sursa de tensiune conform prevederilor din țara în care vă aflați. Păstrați instrucțiunile de utilizare pentru a le consulta în viitor.

Ⓜ Съвързаното към захранващото напрежение да се направи в съответствие с местните наредби. Запазване на ръководството за обслужване за по-нататъшна употреба.

Ⓜ Elektrivõrku ühendamise jälgida kohalikke elektiripaldiste ehitamise eeskirju. Hoidke kasutusjuhend hilsemaks kasutuseks alles.

Ⓜ Prijunkite prie maitinimo šaltinio atsižvelgiant į nustatytus valstybinius reikalavimus. Naudojimo instrukciją išsaugoti vėlesniam naudojimui.

Ⓜ Pievienojiet barošanas kabeli saskaņā ar nacionālajiem standartiem. Saglabājiet lietošanas instrukcijas turpmāai izmantošanai.

Ⓜ Molimo da mrežni priključak provedete prema specifičnim nacionalnim odredbama o njegovom provođenju. Sačuvajte uputstvo za upotrebu radi naknadne upotrebe.

Ⓜ Підключення до електромережі здійснювати у відповідності до монтажних норм кожної окремої країни. Зберігайте інструкцію з експлуатації для подальшого використання.

Ⓜ Қуатпен жабдықтау желінің мемлекеттік стандарттарға сәйкес қосыңыз. Іске пайдалану нұсқаларын кейін қарау үшін сақтап қойыңыз.



CE EAC



RoHS



061

C10449057
G11057683

05.12.18



LEDVANCE GmbH
Steinerne Furt 62
86167 Augsburg, Germany
www.ledvance.com